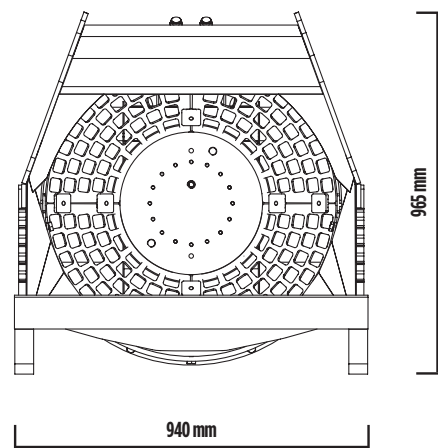
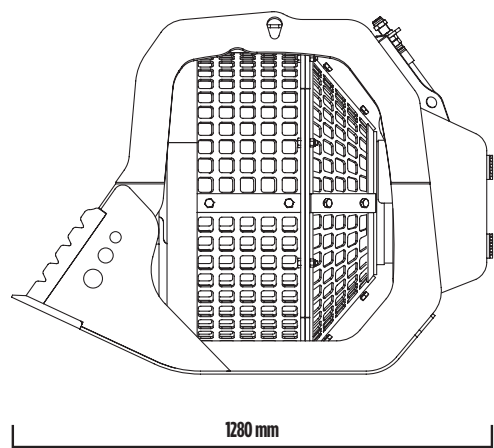
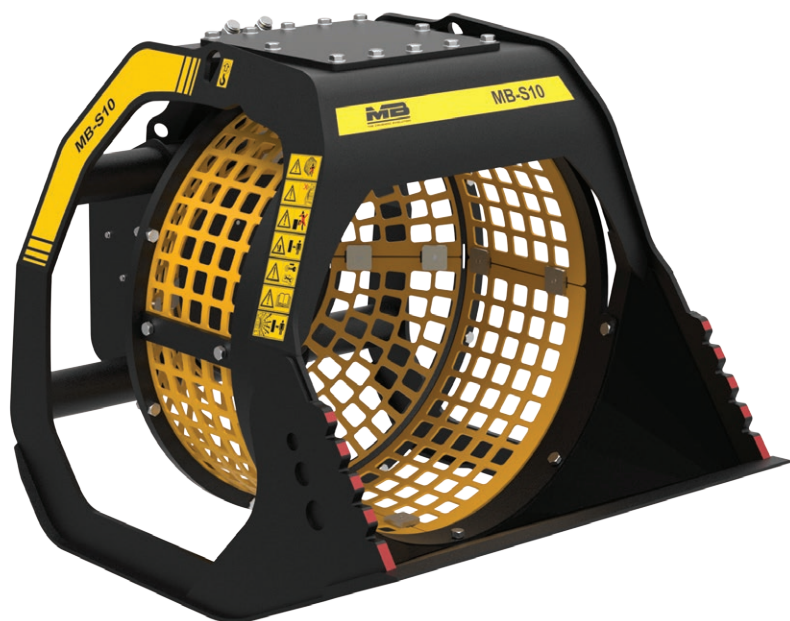
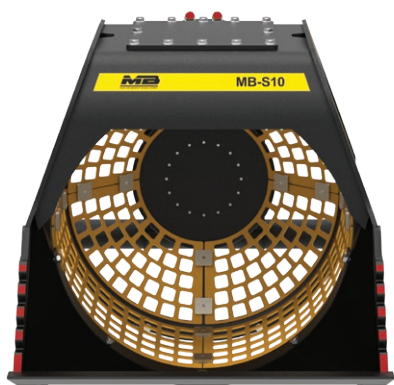


# MB-S10 S4





### MB-S10 S2

Просеивающий ковш MB-S10 идеально подходит для эксплуатации на небольших строительных площадках, где особо актуальным является вопрос значительного сокращения эксплуатационных расходов, который решается благодаря быстрому перемещению в ограниченном пространстве.

### ПЕРВИЧНАЯ СОРТИРОВКА:

- ОТХОДОВ
- МАТЕРИАЛОВ, ОБРАЗУЮЩИХСЯ ПРИ СНОСЕ СТРОЕНИЙ
- МАТЕРИАЛОВ ДЛЯ ЗАСЫПКИ КОТЛОВАНОВ
- МАТЕРИАЛОВ ДЛЯ МЕЛИОРАЦИИ КАМЕНИСТЫХ ПОЧВ
- ГАЛЬКИ В ПРОТОЧНОЙ ВОДЕ
- ПРИ ЧИСТКЕ ПЛЯЖЕЙ ОТ МУСОРА
- ПРИ ОЧИСТКЕ НАТУРАЛЬНОГО КАМНЯ


### КОМПЛЕКТУЮЩИЕ

- РЕКОМЕНДУЕМЫЙ НАБОР ЗАПЧАСТЕЙ
- ФИКСИРОВАННОЕ КРЕПЛЕНИЕ
- БЫСТРОСЪЕМНОЕ КРЕПЛЕНИЕ "НИЖНЯЯ ЧАСТЬ"
- СЧЁТЧИК МОТОЧАСОВ
- ГАРАНТИЯ 24 МЕСЯЦА

### ОБЛАСТИ ПРИМЕНЕНИЯ

- ПОВТОРНАЯ УТИЛИЗАЦИЯ
- НЕБОЛЬШИЕ УЛИЧНЫЕ РАБОТЫ ПО РЕМОНТУ ВОДОПРОВОДНЫХ СЕТЕЙ
- КАНАЛИЗАЦИОННЫЕ СЕТИ
- ОБСЛУЖИВАНИЕ ЗОН ЗЕЛЕННЫХ НАСАЖДЕНИЙ И СЕЛЬСКОХОЗЯЙСТВЕННЫХ УГОДИЙ

### ТЕХНИЧЕСКИЕ ХАРАКТЕРИСТИКИ

РАБОЧАЯ МАШИНА	ОБЪЕМ	ГЛУБИНА КОРЗИНЫ	ДИАМЕТР РЕШЕТКИ	РАЗМЕРЫ
 ≥ 4 < 9 Ton	0,41 m <sup>3</sup>	560 mm	880 mm	1220 x 950 H 1010 mm
ПОТОК МАСЛА	ДАВЛЕНИЕ	ОБРАТНОЕ ДАВЛЕНИЕ ДРЕНАЖА	ВЕС	ОБОРОТЫ
20-40 l/min.	130 bar	-	0,41 Ton	25/30 min/max